

Smithi 2020

Smithi 1.1



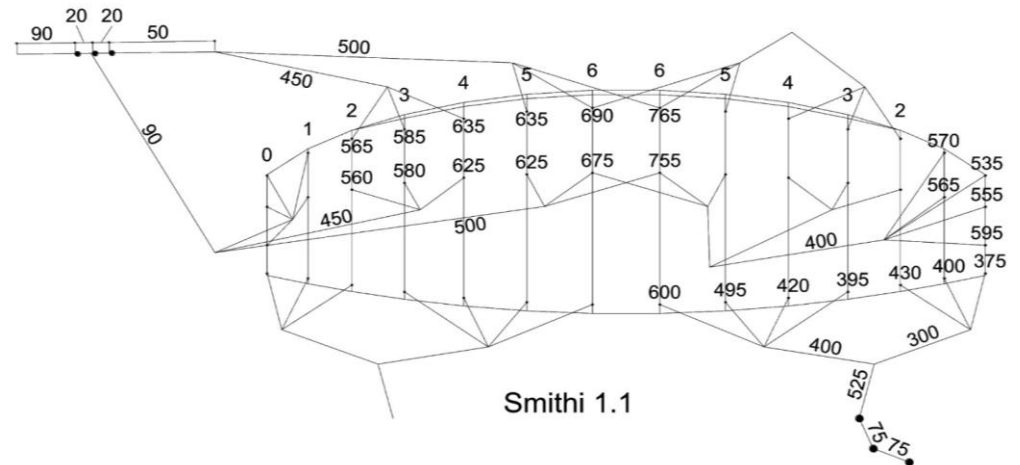
Allgemeine Informationen

Spannweite	200 cm
Tiefe	67 cm
Aspect Ratio	3,6
Anzahl Zellen	13
Fläche	1,1 m ²
Windbereich	2 - 5 Bft.
Tuch	40 D Nylon
Auslieferung	rtf
	100/75kg Dyneema
	4 x 25 m
	Vierleinergriffe

Artikelnummer: 10044

Waage 25 kg Polyester, cored

Customer Support Sheet



Smithi 1.6



Allgemeine Informationen

Spannweite	240 cm
Tiefe	78 cm
Aspect Ratio	3,7
Anzahl Zellen	15
Fläche	1,6 m ²
Windbereich	2 - 5 Bft.
Tuch	40 D Nylon
Auslieferung	rtf
	150/75kg Dyneema
	4 x 25 m
	Vierleinergriffe

Artikelnummer: 10016

Waage 25 kg Polyester, cored

